

Q*Valve*



| Valve
| Catalogue



Q-Valve



Q-Valve Introduction

This valve made from UPVC material that is one of the most popular thermoplastic materials used for pipe work installations. Light in weight, its excellent resistance to chemicals and abrasion, its tasteless and odorless fabrication make it ideal for use with potable water systems and most food products as its extremely smooth bore gives excellent flow characteristics without sediment or deposit. Resistant to most solutions of acids alkalis salts and solvents which can be mixed water. Q-Valve designed in two models, with metal and UPVC handle. Size range is 1/2 to 4 inches.

The most advantage of these valves are:

- Three pieces valve, can unassembled and changeable all pieces if needed.
- low torque and comfortable for use.
- The handle has special design for ergonomic and more strong
- Full bore for better hydraulic specification
- Pressure range is 16 bars
- The ball producing in two models, simple and Nickel plating.

آشنایی با شیرهای Q-Valve

این شیرها از مواد UPVC که یکی از محبوب ترین مواد ترموپلاستیک است ساخته شده است. این شیرها از لحاظ وزن بسیار سبک بوده و از مقاومت بسیار خوبی در برابر مواد شیمیایی و سایش برخوردار است و از طرف دیگر مناسب برای استفاده در سیستم های آب آشامیدنی و محصولات غذایی بوده و بی بو بودن این ماده در این صنایع اهمیت این کالا را دو چندان می کند. سطح بسیار صاف و بدون رسوب بودن آن، ویژگی هیدرولیکی را در حد بالایی بهبود می بخشد. در برابر اکثر محلول ها ی نمکی و اسیدی و قلیایی مقاوم است. این شیرها با دسته پلیمری از سایز 1/2 تا 4 اینچ تولید می گردد.

مهمترین مزایای این شیرها عبارتند از :

- این شیرها از نوع شیرهای سه تکه بازشونده با قابلیت تعویض کلیه قطعات می باشد.
- گشتاور دسته شیر بسیار کم بوده و به راحتی باز و بسته می شود.
- طراحی دسته شیر ارگونومیک بوده که علاوه بر کمک به راحتی در بهره برداری ، مقاومت بسیار بالایی نسبت به نمونه های مشابه دارد.
- باز شوندهگی توپی شیرصد درصد بوده که حداقل افت هیدرولیکی را موجب می شود.
- فشار اسمی این شیرها 16 بار می باشد.
- این شیرها با توپی ساده و توپی آبکاری شده با نیکل کروم تولید می گردد.

Temperature And Pressure

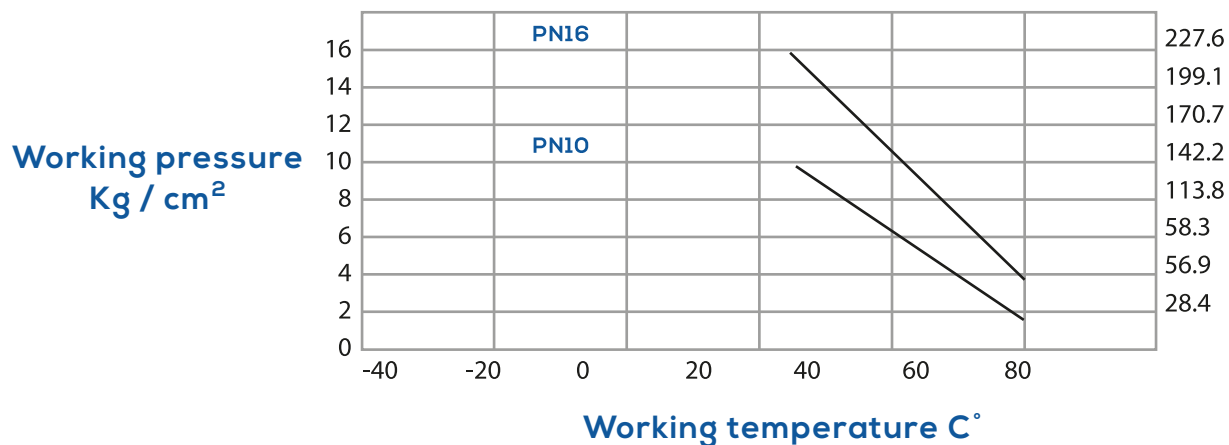
The recommended working temperature range for UPVC pipes and fittings work system is from 0°C to 60°C. Pressure ratings of pipes and fittings are always quoted with and subject to a given temperature normally 20°C Also they can be used at higher temperatures but it is a fundamental principle of plastic pipe work system that if the temperature is increased then the pressures must be reduced.

دما و فشار

دامنه دمای کار توصیه شده برای UPVC در انواع لوله و اتصالات دمای صفر تا ۶۰ درجه سانتیگراد است. رده فشاری لوله و اتصالات معرف فشار کارکرد آن در دمای استاندارد ۲۰ درجه سانتیگراد می باشد. البته لوله و اتصالات UPVC در دماهای بالاتر قابل استفاده است اما یک اصل اساسی مواد پلاستیک این است که اگر دما افزایش یابد فشار کارکرد کاهش می یابد. برای دمای بالاتر از ۲۰ درجه سانتیگراد، نمودارهایی وجود دارد که فشار توصیه شده را نشان می دهد. در واقع فشار کاری ایده آل ۲۰- درجه تا ۲۰+ درجه سانتیگراد است و برای دماهای بالای ۲۰ درجه فشار کاری مطابق نمودار ذیل کاهش می یابد.

توضیح: این کاهش فشار کاری جزو خواص مواد UPVC می باشد و به تولید شرکت خاصی ارتباط ندارد.

PRESSURE TEMPERATURE REALATIONSHIP ACORDING TO DIN 3441 BLATT 1 E UNI7442/75

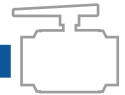


THERMAL EXPANSION

The thermal coefficient of linear expansion for UPVC is $7 \times 10^{-5} / ^\circ\text{C}$. It is necessary in certain situations to make special provision for this expansion and contraction.

انبساط حرارتی

ضریب حرارتی انبساط خطی برای UPVC برابر $7 \times 10^{-5} / ^\circ\text{C}$ است. لازم است در برخی شرایط تدابیر ویژه ای برای این انبساط و انقباض در سیستم های لوله کشی فراهم شود.



Usage

UPVC pipe and pressure fittings are suitable for irrigation potable water supply, chemical installation water treatment swimming pools and foodstuff industries.

کاربرد

لوله و اتصالات UPVC برای استفاده در آب شرب و آبیاری کشاورزی، استخرهای شنا، تصفیه آب، صنایع شیمیایی و صنایع غذایی مناسب هستند. در مورد مواد شیمیایی با غلظت های خاص میتوانید از مشاورین کنترل کیفیت ما برای اطمینان بیشتر کمک بگیرید.

Standards

All valves and fittings are manufactured according to the following international standards ISO 727 DIN 8063 EN 1452 for the metric range BS 4346 / 1 for imperial range and BS 21 for the threaded range BSP. ISO 4422/3.

استانداردها

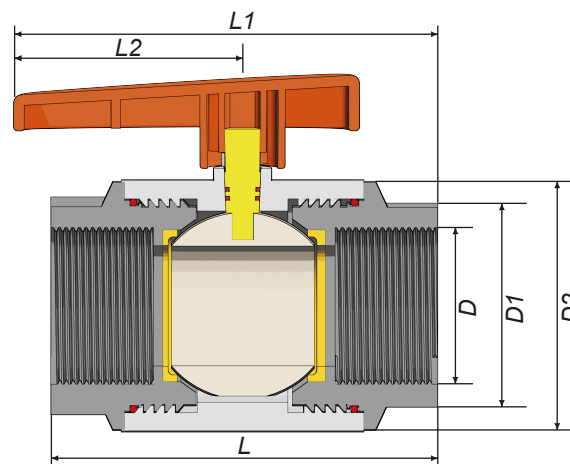
کلیه اتصالات و شیرآلات این شرکت در مطابق با استانداردهای بین المللی ISO 727 - DIN 8063 - EN 1452 برای محدوده متریک BS 4346/1

Q-Vale Technical Sheet

All dimensions of product are available in chart below.

نقشه ها و مشخصات ابعادی

در نقشه ها و جدول ذیل ابعاد شیر به طور کامل قابل دسترس می باشد.

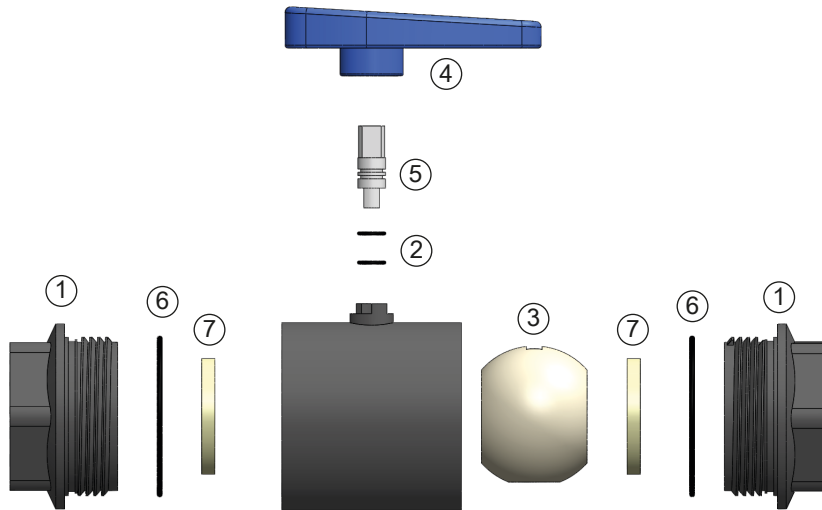


Code		D	D1	D2	L	L1	L2	L3
fig.1	fig.2							
QVU11116020	QVU11216020	1/2"	29.2	42.5	80.65	77.5	41.9	82
QVU11116025	QVU11216025	3/4"	34	49	99.2	93	52.7	90
QVU11116032	QVU11216032	1"	42	59.3	110.25	104.5	58	90
QVU11116040	QVU11216040	1 1/4"	53.8	69.2	117.1	112.2	61	108
QVU11116050	QVU11216050	1 1/2"	61	81	140.3	132.4	74.1	118
QVU11116063	QVU11216032	2"	74.6	94.7	159.1	146.4	85.9	118

The Details and Specifications

The most important advantage of Q-Valve is that all the valve parts can be changed. In chart below, the name of each piece, the material of each piece, and the part code are available. All parts are available for sale if needed.

از مزایای مهم شیر های Q-Valve قابلیت تعویض کلیه قطعات آن می باشد. کدهای قطعات تشکیل دهنده شیر در جدول زیر موجود میباشد و در صورتی که در حین بهره برداری از شیر هر یک از قطعات آسیب ببینند، امکان سفارش آن به شرکت وجود دارد و نیاز به تعویض کل شیر نیست.



جنس قطعه / Item Material	نام قطعه / Item Name	شماره قطعه / Item Number
UPVC	سرپیچ Spiral	1
UPVC	بدنه Body	2
ABS	توپ Tap Ball	3
UPVC	دسته Handle	4
POM	محور Axis	5
PTPE	رینگ آبندی Sealing Bush	6
NR/SBR	اورینگ O-ring	7



Assembling and Disassembling Instruction

The whole body of the valve can be removed from the installation by unscrewing the union nuts. To reach the internal parts of the valve, proceed as follows:

A- Set the valve open.

B- Remove the handle 1 from control stem 2

C- Unscrew the sealing bush off the body

D- After having unscrewed the sealing bush it is possible to dismantle all the internal parts of the valve and to check the O-rings. To remove the ball, turn the control stem 90° to the closed position.

The ball can then be removed through the control stem. To remove the control stem push it downwards as far as possible. To reassemble the valve follows the instructions in reverse order, being careful to set the O-ring properly and grease it with silicone grease.

دستورالعمل جداسازی و مونتاژ در صورت نیاز

این شیر طوری طراحی شده است که تمام قطعات آن را می توان از بدنه شیر جدا کرد.

برای رسیدن به قسمت های داخلی شیر باید به شرح زیر عمل نمایید:

الف - شیر را در موقعیت بسته قرار دهید.

ب - دسته شیر را با کشیدن به سمت بیرون از محور آن جدا کنید.

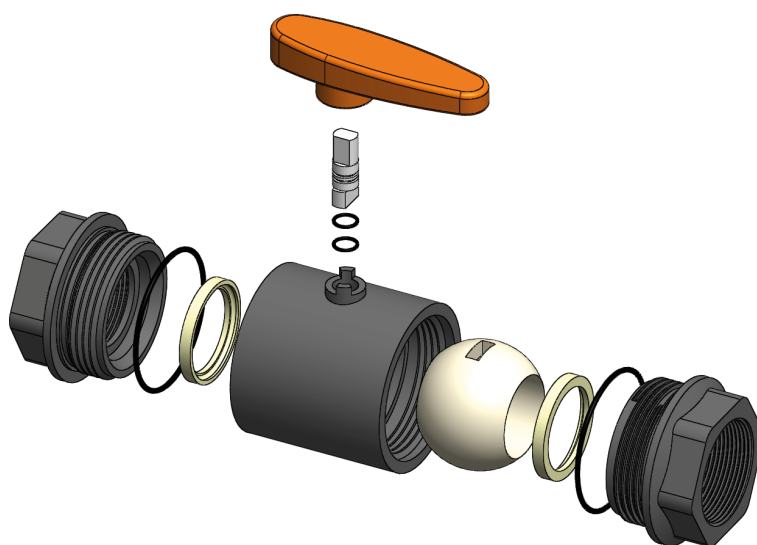
ج - با استفاده از آچار سایز مناسب شیر، مهره های دوسر آن را باز کنید.

د - توپی شیر را با فشار از یک سمت شیر، از سمت مقابل خارج کنید.

ه - محور شیر را با فشار از سمت دسته شیر، از داخل شیر خارج کنید.

ی - رینگ های آب بندی و اورینگها از هر قسمت به راحتی قابلیت خارج شدن از محل خود را دارند.

نکته : موقع مونتاژ مجدد شیر بهتر است برای حفاظت از اورینگهای لاستیکی و جلوگیری از آسیب آن موقع مونتاژ، به وسیله روغن سیلیکونی چرب گردد.



نصب و استفاده شیر در انواع لوله کشی

Installation and Use

The most important points of installing Q-valve for long term usage are:

1- It is better to join Q-valve with similar materials fittings. The metal fittings maybe damage the thread part of valve.

Note: The good news is all parts of Q-Valve are available for sale if any pieces of valve damages, it is possible to order that piece and no need to change whole valve.

2- In case of using Teflon tape, no pieces of it should get inside the valve. It will damage sealing parts of valve.

Note: The use of hems or similar material should be avoided.

3- Before the valve is commissioned all dirt, sand or other material should be flushed from the system.

4- Avoid rapid closing / opening of the valve to eliminate the possibility of water hammer causing damage to the pipeline.

در اینجا لازم است چند نکته مهم برای نصب صحیح و جلوگیری از آسیب دیدن شیر هنگام نصب متذکر شویم :

۱- تا جاییکه ممکن است شیر را به اتصالات فلزی متصل نکنید. به دلیل تفاوت فاحش مقاومت پلاستیک با فلزات در صورت بی دقتی ممکن است با فشار برای سفت کردن شیر باعث ترک خوردن و یا آسیب به رزوه های مهره شیر شود.

نکته : خبر خوب این است که در صورت آسیب دیدن مهره شیر نیاز به تعویض کل شیر نیست و شیر های Q-Valve کلیه قطعات یدکی شیر را نیز برای استفاده فراهم نموده است و می توانید فقط قطعه مورد نیاز را خریداری کنید.

۲ - اگر از نوار تفلون استفاده میکنید مراقب باشید که تارهای نوار به درون اتصال و شیر وارد نگردد. این تارها به قطعات مکانیکی و آب بندی شیر آسیب می رساند.

نکته : استفاده از خمیر و کف به هیچ عنوان برای شیرها و اتصالات UPVC توصیه نمی گردد.

۳- در موقع نصب نهایت دقت را بنمایید تا خاک و سایر مواد جامد وارد شیر و اتصالات نگردد . این مواد جامد به تویی شیر و سیستم آب بندی آسیب می رساند.

۴- در هنگام بهره برداری از سیستم برای طول عمر بیشتر شیر دقت کنید که باز و بسته کردن شیر برای جلوگیری از ضربه قوچ باید به آرامی صورت گیرد. بنابراین از باز و بسته کردن سریع شیر خودداری کنید.



تهران، میدان آرژانتین، خیابان الوند،
نیش خیابان ۲۷، پلاک ۴، واحد ۱۴
تلفکس : ۸۸۲۰۸۱۸۲ (۰۲۱)

Unit 14, No. 4, 27th Alvand Avenue,
Argentine Square
Tehran - Iran
Telefax: (+98 21) 88208182

Website : www.texonir.ir
E-mail : info@texonir.ir